

Modular Cooking

Elektrisk spis med hel häll, 4 zoner, ecotop beläggning, betjänas från 1 sida med hög bakkant (utan

Produkt # _____

Modell # _____

Namn # _____

SIS # _____

AIA # _____

**589518 (MCLDEBJDAO)**

Elektrisk spis med hel häll, 4 zoner, ecotop beläggning, betjänas från 1 sida med hög bakkant (utan ryggplåt), med öppet underskåp, kroppshöjd 700 mm

Kort specifikation

Pos.

Enheten är konstruerad enligt DIN 18860-2 med 20 mm droppkant och 70 mm indragen sockel. Tillverkad i en robust ramkonstruktion. Arbetsyta i 2 mm 1.4301 (AISI 304). Släta arbetsytor som är enkla att rengöra. THERMODUL-Anslutningssystem ger arbetsytor med minimala skarvar som gör att fett och smuts inte kan tränga ner mellan enheterna. ECOTOP-modell med 14 mm tjock häll i kolstål med Thermo Lines unika värmebevarande beläggning. 4 oberoende värmezoner med 2 elektroniska sensorer per zon för temperaturstyrning. Varje zon har 8 effektnivåer. Snabb uppvärmning av hällen, ständigt klar att användas. Enheten är utrustad med överhettningsskydd. Standby-funktion spar energi och snabbåterställer maximal effekt. Metallvred med silikoninfattning för enklare hantering och rengöring. Kapslingsklass IPX5

Konfiguration: Fristående med hög bakkant, betjänas från en sida.

Huvudfunktioner

- 4 värmezoner med individuell styrning.
- Snabb uppvärmning av hällen, alltid redo för användning.
- Överhettningsskydd: Elektroniska sensorer skyddar mot överhettning av hällen
- Kockärl kan enkelt flyttas från ett område till ett annat utan lyft.
- Rengöringszon runt hällen för enklare rengöring.
- Servicevänlig, alla viktiga komponenter kan nås från framsidan.
- ECOTOP-modellen har en 20 mm tjock kokyta i mjukt kolstål med värmelagrande beläggning.
- THERMODUL-anlutningssystemet ger en arbetsyta utan skarvar som inte släpper igenom smuts när enheterna är sammankopplade. Detta underlättar då en enhet behöver avlägsnas vid byte eller service.
- Metallvred med silikoninfattning för enklare hantering och rengöring. Den speciella utformningen förhindrar att det kommer in vätska eller smuts i viktiga komponenter.
- Stor synlig digital display tillverkad i härdat glas för att motstå värme och kemikalier, visar temperatur eller effektinställningar. Displayen visar även på/av-status för produkten och på/av-status för värmeelementen.
- Hällen och bottenfogprofil för att undvika att det kommer in smuts.
- Två elektroniska sensorer per zon för att styra yttemperaturen och för att skydda hällen från överhettning.
- 8 effektnivåer.

Konstruktion

- 2 mm arbetsyta i 1.4301 (AISI 304).
- Enheten konstruerad enligt DIN 18860_2 med 20 mm droppkant och 70 mm indragen sockel.
- Plan ytkonstruktion för att lätt rengöra ytorna.
- IPX5 kapslingsklass
- Självbärande konstruktion.

Hållbarhet

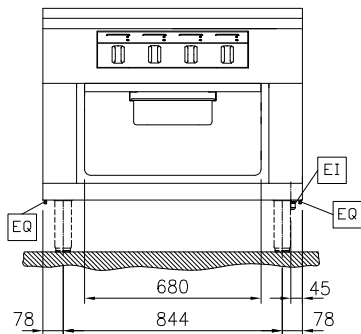
- Standby-funktionen sparar energi och återställer snabbt maximal effekt.



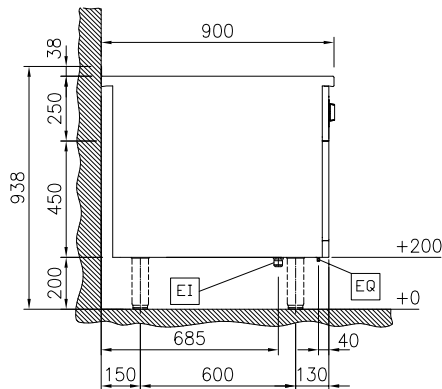
Övriga Tillbehör

- Kopplingsräls, TL90 med högbakkant PNC 912499
 - Fronträcke, 1000mm lång x 130 mm djup PNC 912528
 - Fronträcke, 1000mm lång x 200 mm djup PNC 912558
 - Fällbar hylla, 300x900mm PNC 912581
 - Fällbar hylla, 400x900mm PNC 912582
 - Fixerad sidohylla, 200x900mm PNC 912589
 - Fixerad sidohylla, 300x900mm PNC 912590
 - Fixerad sidohylla, 400x900mm PNC 912591
 - Rostfri frontsockel, 2000mm lång, höjd = 200 mm PNC 912636
 - Rostfri sidosockel, höger o vänster, installation mot vägg, 900mm djup, höjd = 200 mm PNC 912660
 - Rostfri sidosockel, höger o vänster, rygg-mot-rygg, 1800mm djup, höjd = 200 mm PNC 912663
 - Komplet t rostfri sockel, installation mot vägg, 1000mm bredd, höjd = 200 mm, TL90 PNC 912941
 - Kopplingsräls för enheter m hög bakkant, vänster PNC 912981
 - Kopplingsräls för enheter m hög bakkant, höger PNC 912982
 - Ryggpanel, 1000x700mm, för enheter med högbakkant PNC 913015
 - Rostfri sidopanel (12mm), 900x700mm, för enhet med högbakkant, vänster sida PNC 913101
 - Rostfri sidopanel (12mm), 900x700mm, för enhet med högbakkant, höger sida PNC 913105
 - Sido-kopplingsräls för slätsittande vänster sidopanel, TL90 med hög bakkant PNC 913117
 - Sido-kopplingsräls för slätsittande höger sidopanel, TL90 med hög bakkant PNC 913118
 - Sido-kopplingsräls (12mm) för TL 90 med hög bakkant, vänster PNC 913208
 - Sido-kopplingsräls (12mm) för TL 90 med hög bakkant, höger PNC 913209
 - U-list, sammansättning, rygg mot rygg, hög bakkant TL80/85/90 PNC 913226
 - Profil, D900, TL Övrig Maskin PNC 913232
 - Hylla TL80/85/90 en sida +TL80 två sidor skåpbredd 680 PNC 913235
 - Set med Energioptimizerare 40A - TL80/85/90 PNC 913248
 - Förstärkt sidopanel, vänster, endast i samband med sidohylla PNC 913267
 - Förstärkt sidopanel, höger, endast i samband med sidohylla PNC 913269
 - Hyllfixering (gejderstege) för TL80/85/90 betjänas från en sida, TL 80 betjänas från två sidor PNC 913283
 - Filter = 1000 mm - Thermaline 80/85/90 PNC 913666
 - - NOT TRANSLATED - PNC 913672
- Rostfri sidopanel, 900x700mm, slätsittande, för fristående installation, vänster/höger (skall bara användas vid installation mot något annat) PNC 913688

Front

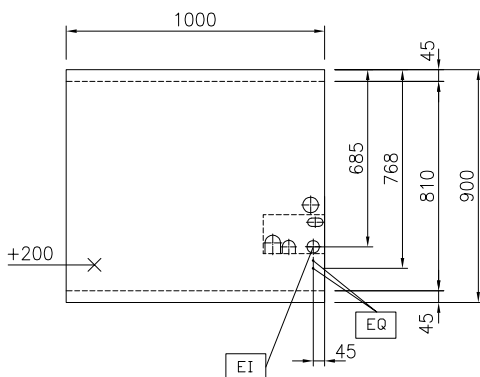


Sida



EI = Elektrisk anslutning
 EQ = Ekvipotentiaal skruv

Topp



Elektricitet

Max fasström:	589518 (MCLDEBJDAO)	34,8A
Spänning:		400 V/3N ph/50/60 Hz
Effekt, max:		16 kW

Viktig information

Används ej som
 installationshandling. Begär
 separat
 installationsanvisning.

Arbetstemperatur, min:	100 °C
Arbetstemperatur, max:	450 °C
Ytermått, bredd	1000 mm
Ytermått, djup	900 mm
Ytermått, höjd	700 mm

Lagringutrymmets invändiga
 dimensioner (bredd): 680 mm

Lagringutrymmets invändiga
 dimensioner (höjd): 330 mm

Lagringutrymmets invändiga
 dimensioner (djup): 740 mm

Nettovikt: 193 kg

Konfiguration:

Effekt främre plattor: 4 - 4 kW

Effekt bakre plattor: 4 - 4 kW

Spishäll användbar yta
 (bredd): 820 mm

Spishäll användbar yta
 (djup): 720 mm

Hållbarhetsdata

Effekt, min: 34.8 Amps